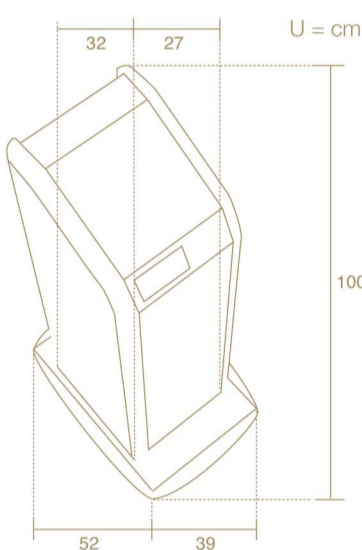


PhotonEpil

NATUURLIJKE ONTHARING

Technische Data

- **Type:** LED emitter
- **LED wavelength:** 525 Nm
- **Pulsation:** approx. 1 sec.
- **Dimensions:** 27x32x100 cm
- **Weight:** 27 kg
- **Power:** 220 Volt A.C.
- **Absorbed power:** 30 Watt max



Waarom zou ik PhotonEpil in mijn schoonheidssalon moeten hebben?

PhotonEpil is de apparatuur die de groei van haar voorkomt en vertraagt, zonder schade aan te richten.

AANBEVOLEN VOOR:

- Elk huidtype en kleur
- Elk haartype en kleur
- Helpt tegen roodheid
- Helpt tegen couperose

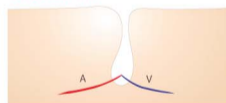
Welke techniek wordt gebruikt?

PhotonEpil technologie is gebaseerd op licht dat haargroei voorkomt.

Dankzij deze revolutionaire behandeling ontvangt het haar niet langer de voeding die nodig is om te groeien. Dit verzwakt dusdanig het haar tot het punt dat teruggroei bemoeilijkt wordt.



Follikel voeding door bloedvaten



Onderbreken van de voeding toevoer



L = Lymfatisch - A = Arteriaal - V = Aders. Voor en na.

Hoe wordt het gebruikt?

Na het harsen wordt door de combinatie van de kracht van de photo-carrier lotion met de pulserende flitsen van groen licht op 525 Nm van de PhotonEpil, de groei van haar vertraagt, zonder enige schade aan te richten. Dit dankzij het scleroze proces van de haargroei

*The PhotonEpil werking is afhankelijk van het harsen. Er mag absoluut geen haar in de follikel zijn tijdens de behandeling met de PhotonEpil.

Hars perfect



Gebruik PhotonEpil



Hoe lang duurt een behandeling?

Gemiddelde behandeltijd per zone:

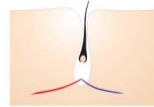
- Been = 1/2 minuten
- Lies = 30 seconden
- Oksel = 30 seconden

FASEN VAN HET HAAR

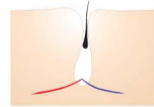
Anageen



Catageen



Telogeen



PhotonBlue lotion

De eigenschappen van de Photo-carrier lotion maken dit een essentieel onderdeel voor het gebruik van groen licht om haargroei te vertragen.

De lotion draagt in feite het licht en de stoffen die zich in het licht bevinden over, in de follikel.

Dit zijn de hoofdeigenschappen:

- Goede photon/lichtgeleiding
- Dermatologisch getest
- Plantaardige ingrediënten
- Hypoallergeen
- Vrij van parfum

PhotonEpil biedt ook een Blue light mouse voor donkere huid of gezichtsbehandeling.

Getuigenis

Ik ben Denise Bertolazzi, van het **DENISE** Beauty Centre in Timoline Corte Franca (BS).

Ik heb uitstekende resultaten behaald met PhotonEpil in enkele maanden: dunner haar, langzame teruggroei. Tot mijn tevredenheid en dat van mijn klanten: een groot succes!

Ik had al snel de investering terug verdient, en sindsdien is het allemaal winst.

BEDANKT, PHOTONLIFE!

Denise Bertolazzi

Denise Bertolazzi
DENISE Beauty Centre, Timoline Corte Franca (BS)